

## Actelion Business Center Allschwill

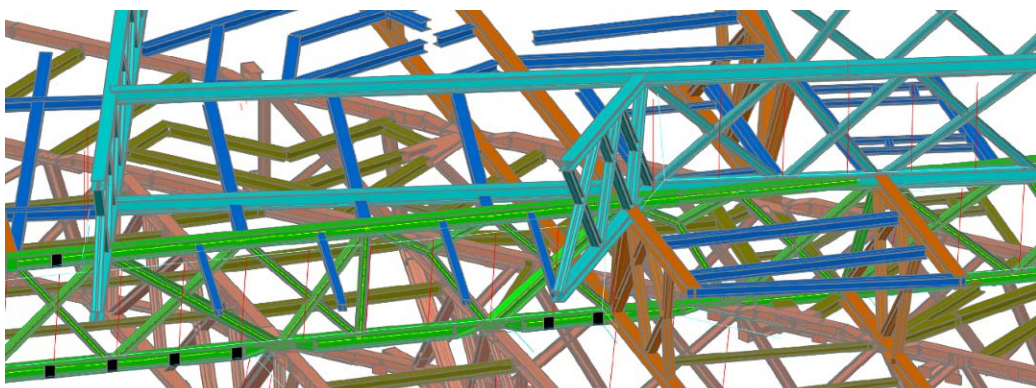


**Contractor:** Actelion Pharmaceuticals Ltd.  
Gewerbstrasse 16  
4123 Allschwill

**Contracting Entity:** Winterhalter Technologie  
in Stahl und Metall  
H. Markus Winterhalter  
Tel. 0761/ 452 22 - 0

**Architects:** Herzog & de Meuron  
Basel

**Output PSS:** Detail & Workshop drawings  
Steel const., construction details



For the support structure planning was necessary to elaborate detail dimensions and tolerances.

By that Knot complexity the knot static has not an irrelevant significance. As to extended elements, all the loads of bearing structure ends at knot, was to do following construction work, in one 2- dimension planning design for the workshop.

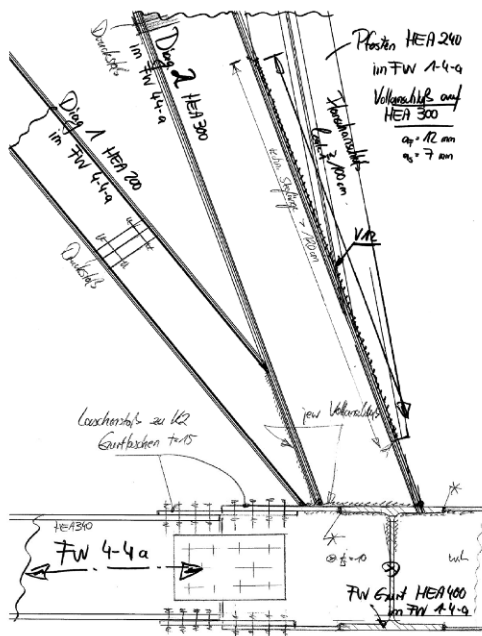


Bild 2: Skizzen zur Statik

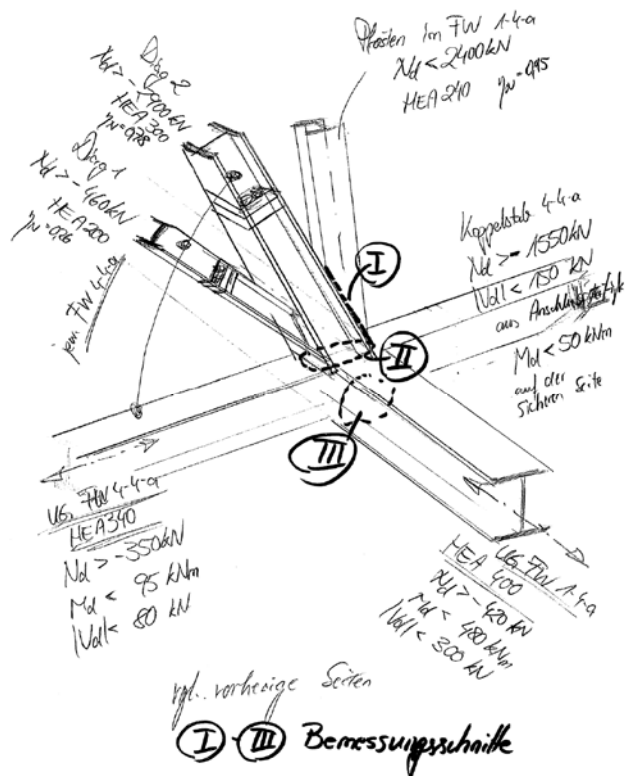


Bild 1: Knotenstatik

Design Layout implementation, the planning and static input demanded accuracy and clarification work, to come up with Architecture and on site construction work.

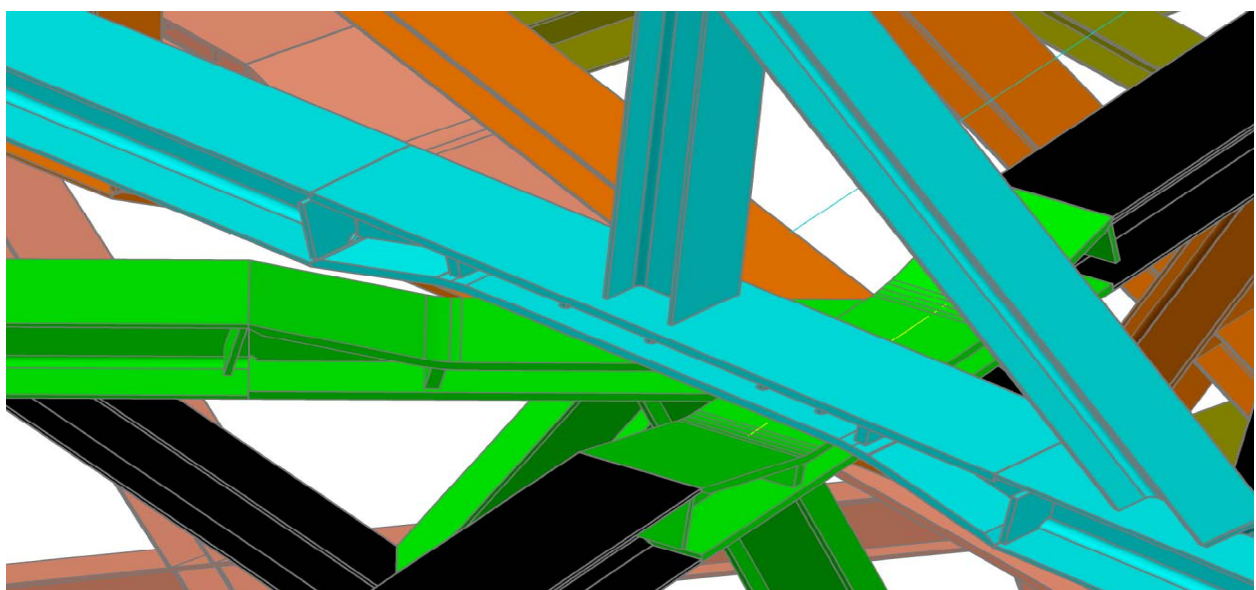


Bild 3: Das konstruktive Modell



Bild 4: Umsetzung der Planung auf der Baustelle

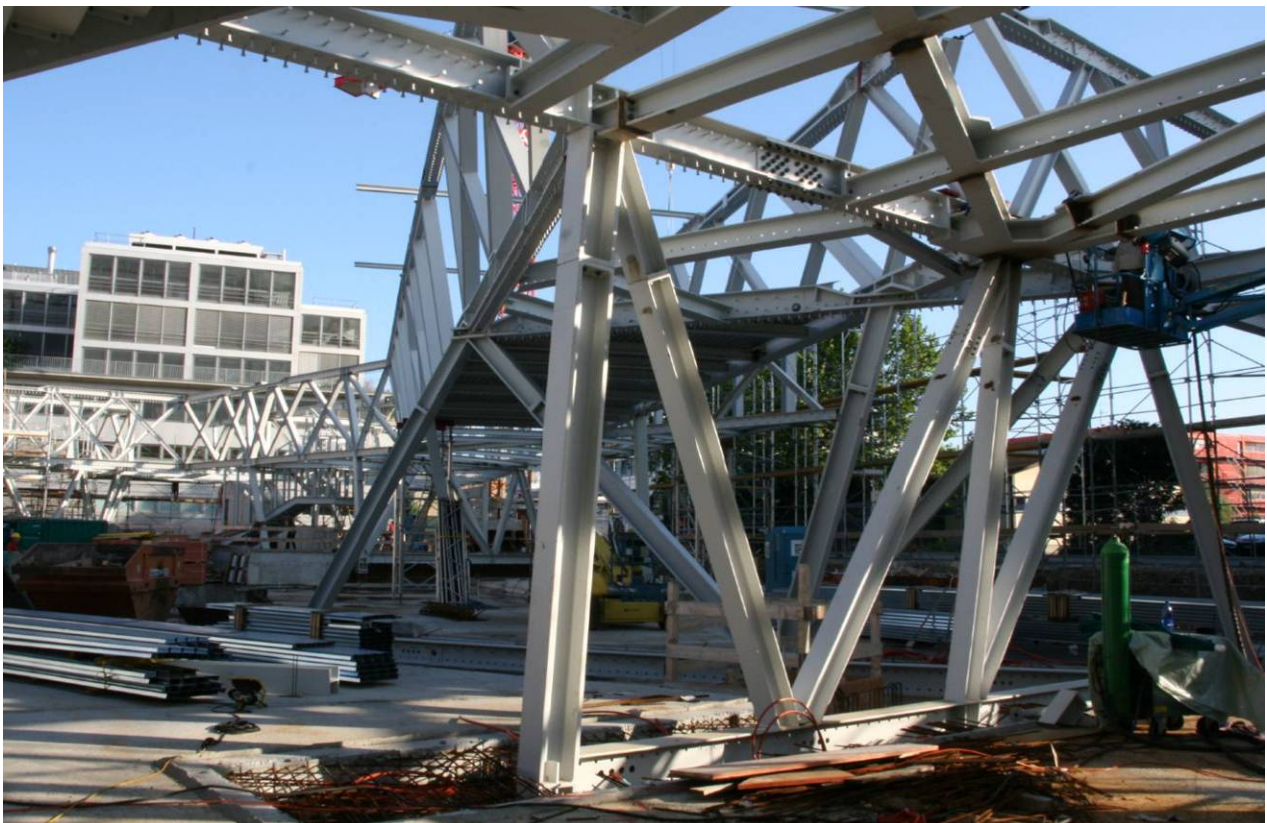


Bild 5: anspruchsvolle Architektur erfordert eine anspruchsvolle Baustelle



Bild 6 u. 7: Eine feinmaschige Koordination von der Planung bis zur Umsetzung ist unabdingbar