

adidas LACES



Contractor: adidas AG
Adi-Dassler-Str 1
91074 Herzogenaurach

Contracting Entity: Prebeck
Bauen mit Stahl
H. Florian Prebeck
Tel. 09422/ 8508 - 0

Project planning: kadawittfeldarchitektur gmbh
Aureliusstrasse 2
52064 Aachen
www.kadawittfeldarchitektur.de

Output PSS: Detail & Workshop drawings
For steel construction



Bild 1 u. 2, kadawittfeldarchitektur
(Bildfreigabe durch KWA 2010)
(Dokumentfreigabe durch adidas AG 2010)

ISOMETRIE

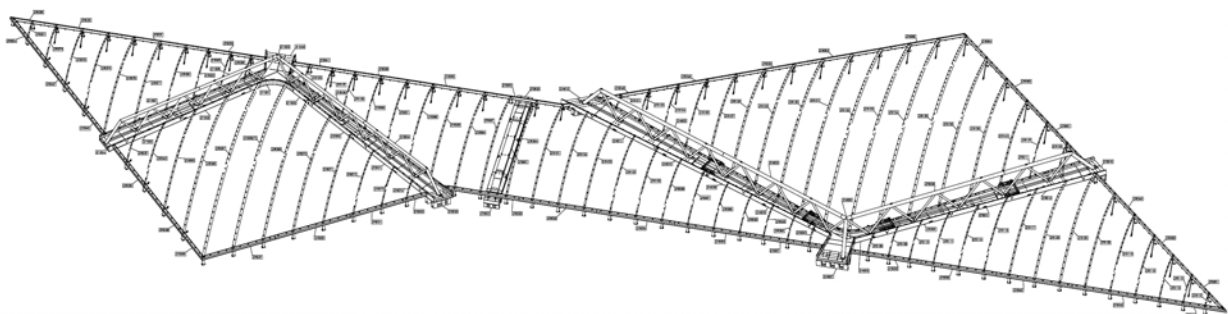


Bild 3 Dach Übersicht , PSS



Bild 4 Modell Übersicht , kadawittfeldarchitektur (Bildfreigabe durch KWA 2010)

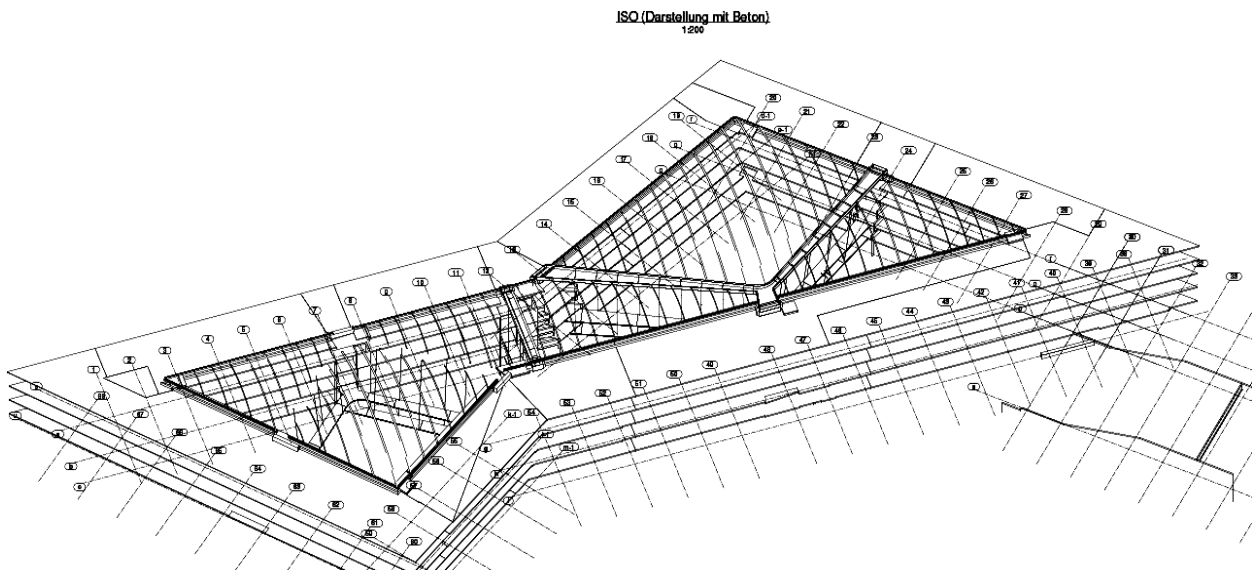


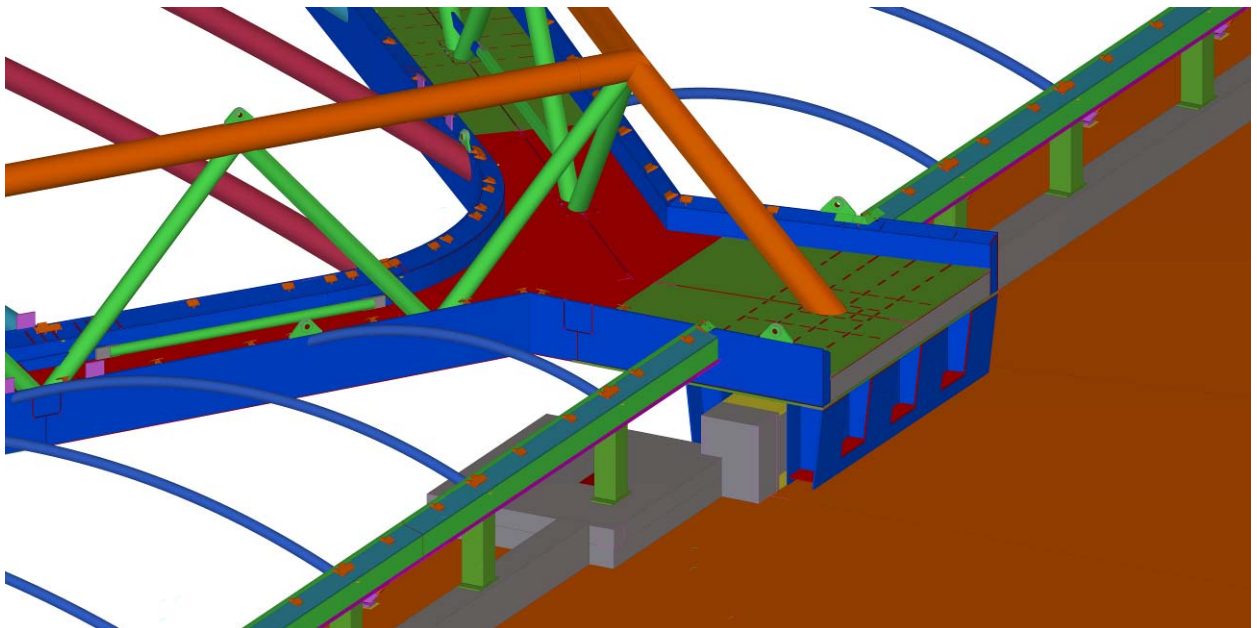
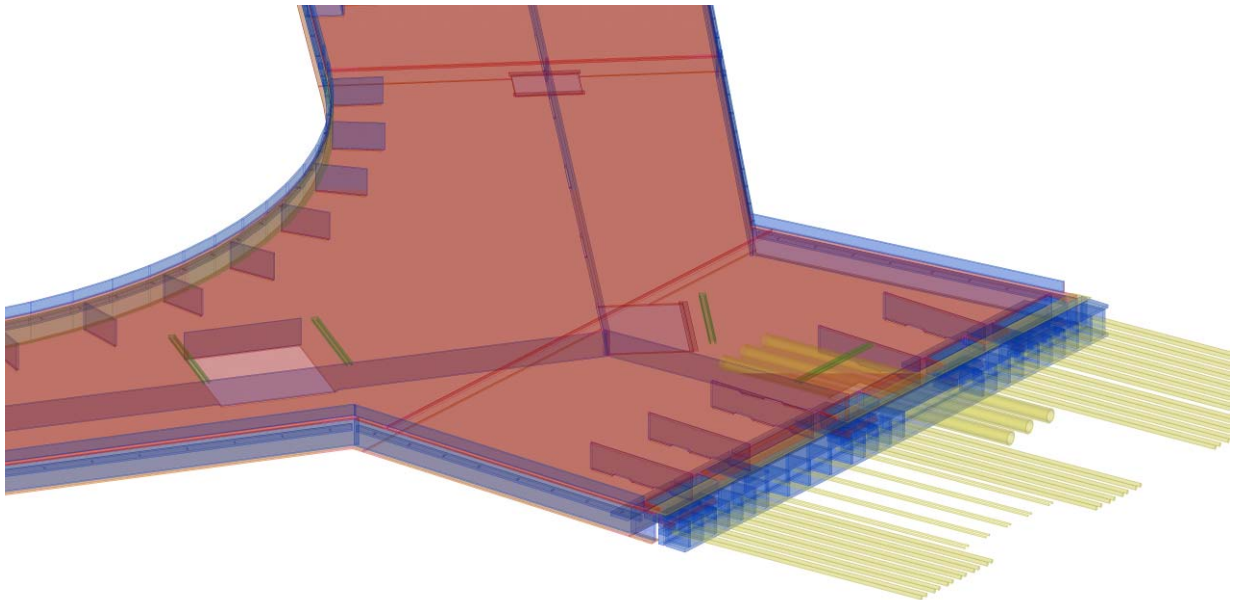
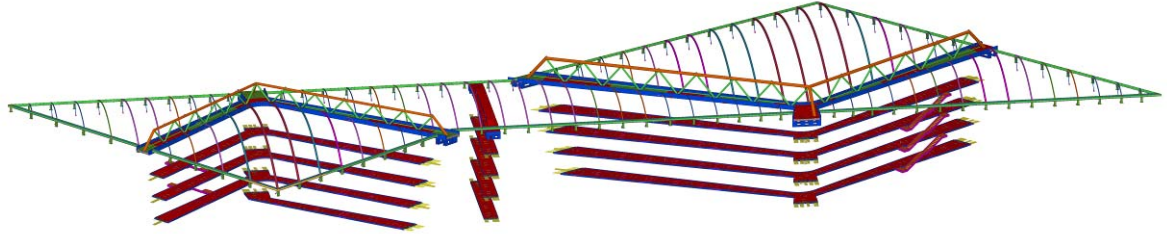
Bild 5 Konstruktion Übersicht , PSS



Bild 6: Umsetzung der Planung auf der Baustelle , PSS



Bild 7: anspruchsvolle Architektur erfordert eine anspruchsvolle Planung , PSS



Konstruktionseindrücke , PSS