

## Moskau Airport Sheremetyevo Terminal 3

**Bauherr:** OAO "TEPM"

**Auftraggeber:** B+G Ingenieure  
Bollinger + Grohmann GmbH  
mit Arnold AG.  
H. Fahlbusch  
Tel. 069/ 240007 - 0

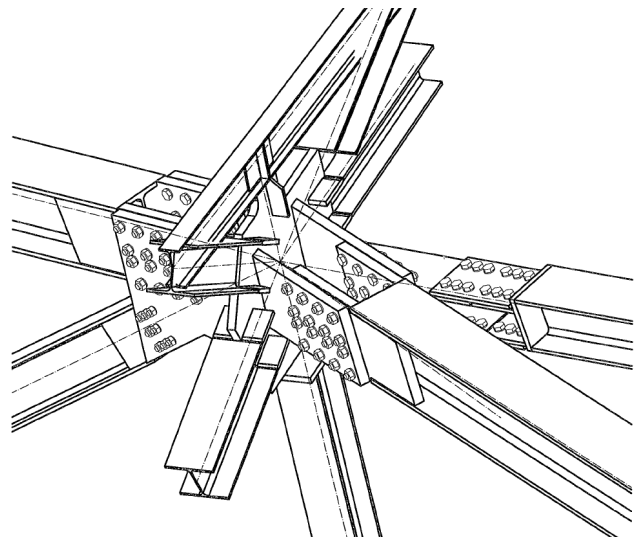
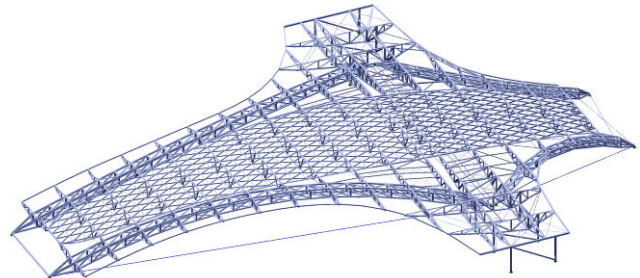
**Architekt:** Dimitri Pshenichnikov  
Moskau

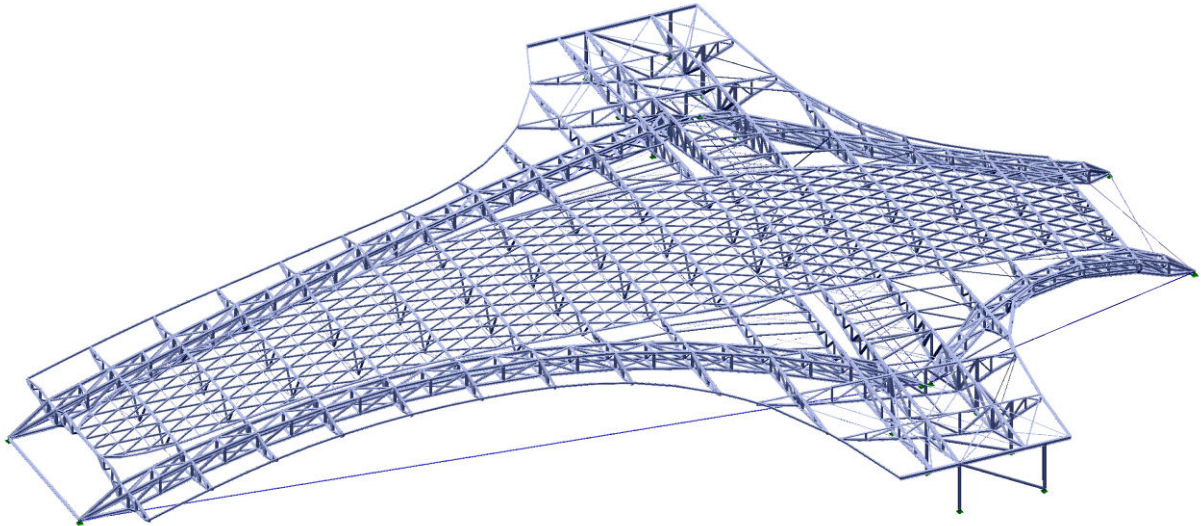
**Zeitraum:** 2007

**Projektdatei:** Räumlich gewölbtes  
Stahldachtragwerk

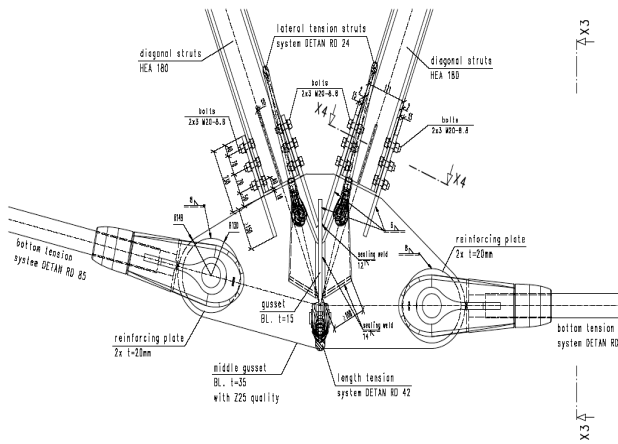
**Honorarzone:** IV

**Leistung PSS:** Detailplanung Stahlbau  
Ausführungsdetails





sketch X1 - X1 , 1:7,5



node no. 2 , 1:10

